

TEC 2222 11/01



×ηφάαδ:Έαυι όηάά ι ά έεάεάηέοφάδ  
 όόέί άο,έάεαόόέί ι ίάηι ,ίάηι ι ά εέυηέι ,  
 άδύ ίέοί άί ι ί άηι .

**Applications:** Fonctionnement avec balais automatiques pour fonds des piscines, en eau de mer, en eau chlorée, en eau déminéralisé et en eau traitée à l’ozone.

**Einsatzgebiete:** Für die Schwimmbecken - Bodenreinigung, für Bewässerungs- und Reinigungszwecke und sonstige Anwendungen. Zur Förderung mit meereswasser, gechlortes Wasser, entmineralisieren Wasser und ozonieren Wasser.

**Quiet running horizontal multi-stage centrifugal pumps.**

**Materials:**

- Pump body in polyamide, glass loaded polymer.
- Impellers in stainless steel AISI 316.
- Diffusers in Noryl®, glass loaded polymer.
- Shaft in stainless steel AISI 316 - F111 steel.
- Mechanical seal in graphite and alumine.
- Motor housing in aluminium L-2521.
- Windings impregnated with polyester resin.
- Metallic parts in contact with the liquid are in stainless steel AISI 316.

**Motor:**

- Asynchronous, two poles.
- IP 55 protection.
- Class F insulation.
- Continuous operation.
- Single phase version built-in thermal protection.

Άέι ηάάδ ι ηέει ίέάδ όι έόόάόέάδ  
 όόάι έάί όηάδ άί όέάδ.

**Όέέά:**

- Όύι ά άί όέάδ άδύι polyamide, glass loaded polymer.
- Όόάηύάδ άδύι άί ι ίάέάύοι άόάέέ AISI 316.
- Άέάόηάάι άάά άδύι Noryl,glass loaded polymer.
- Άίι ί άδ άδύι άί ι ίάέάύοι άόάέέ AISI 316- άόάέέ F111.Ι χαί έέι ό όόόάέι έέέόόό άδύι graphite έάέ alumine.
- Όύι ά ι όάη άδύι aluminium L-2521.
- Άάεάδάηάόά όέέάι άάά όάηέάέέιφ ό ι ά όι έόάόόάηέφ ηόέι φ.
- Ι άάέέέά άί αηόφι άάά όά άδάόφ ι ά όι όάηι άέ αέ άδύι άί ι ίάέάύοι άόάέέ AISI 316.

**Ι ι όάη:**

- Άόόά-ηι ι ι , άδύι όι έι έ.
- Όόόφφι ά όηι όόάόέάδ IP 55.
- Έέάόφ ι ι ι ύόφ ό F.
- Όόι ά-φ ό έάυι όηέά.
- Ι ι ι ι όάόέι ι ά άί όύι άύι άί φ έάηι έέφ όηι όόάόέά.

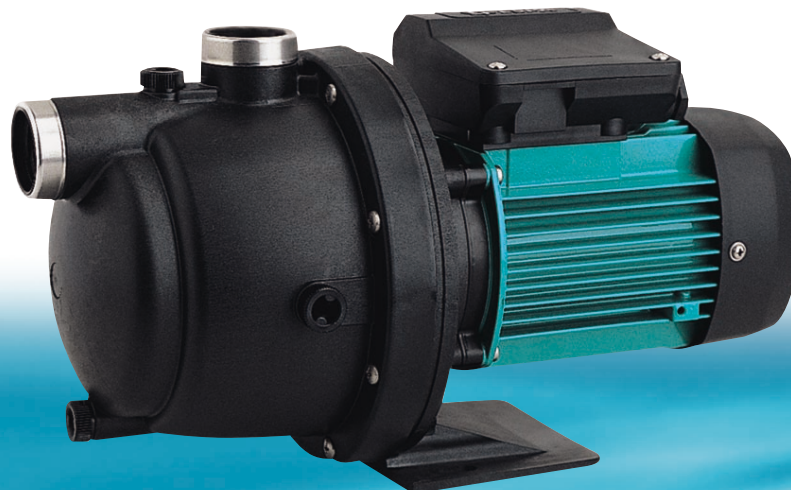
**Mehrstufige horizontale Kreiselpumpen, besonders geräuscharm.**

**Werkstoffe:**

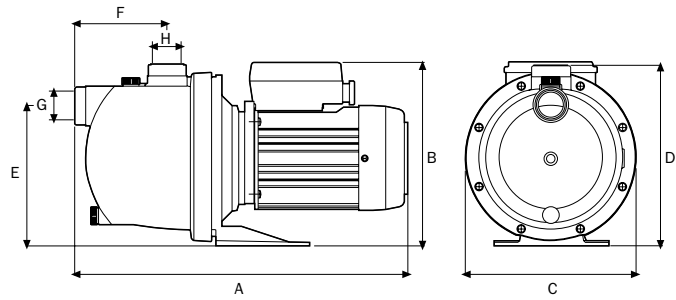
- Pumpengehäuse aus Polyamide.
- Laufäder aus rostfreiem Stahl AISI 316.
- Leitäder aus Spezial-Noryl®.
- Welle aus rostfreiem Stahl AISI 316 - F111 Stahl
- Gleitringdichtung aus Kohle/Keramik.
- Motorgehäuse aus Leichtmetall L-2521.
- Motorwicklung mit Polyesterlackimprägnierung.
- Metallteile in Kontakt mit dem zu förderndem Medium aus rostfreiem Stahl AISI 316.

**Antrieb:**

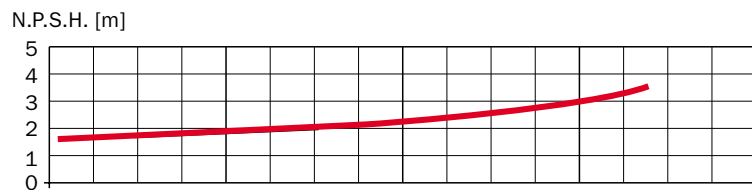
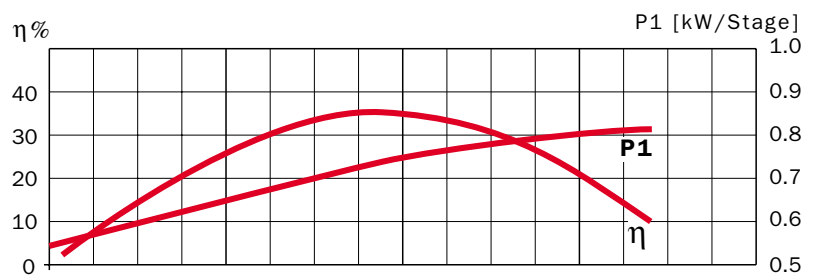
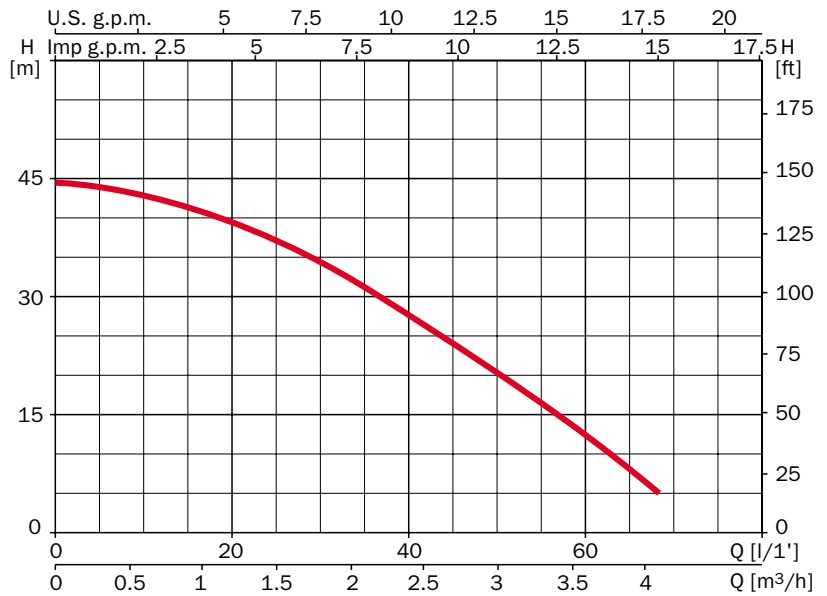
- Kurzschlussläufermotor.
- Schutzart IP 55.
- Isolationsklasse F.
- Dauerbetrieb.
- Einphasig ist ein Thermoschutzschalter eingebaut.



# Multipool



	A	B	C	D	E	F	G	H	Kg
<b>Multipool</b>	370	203,5	190	201	155	103	1"	1"	10,1



230 V 50 Hz	230/400 V 50 Hz	A			P1 (kW)		kW	HP	μF	l/1'	5	10	25	35	40	45	55	65
		1~ 230 V	3~ 230 V 400 V		1~	3~												
<b>Multipool M</b>	<b>Multipool</b>	3.5	2.9	1.7	0.8	0.8	0.5	0.75	12		44	43	37	31	28	24	16	8