
Applications:

To swim against the current in public or private swimming-pools.

Applications:

Nager à contre courant dans des piscines privées ou publiques.

Einsatzgebiete:

Gegen den Strom schwimmen in privaten oder öffentlichen Schwimmbädern.

Single-stage centrifugal pumps that generate a strong stream of water and transform swimming-pools into places for sport and leisure. Self-priming up to 4 m.

Materials:

Pump body and diffuser in glass loaded polypropylen.

Impeller and seal mounting in glass loaded Noryl®.

Mechanical seal in graphite and alumine.

Suction valve in reinforced rubber.

Shaft in stainless steel AISI 420.

Pump-motor support in aluminium L-2630.

Motor housing in aluminium L-2521.

Motor:

Asynchronous, two poles.

IP 55 protection.

Class F insulation.

Continuous operation.

Single phase with built-in thermal protection.

In option: 2 1/2" curved discharge adjustable up to 3 different positions, and 2 1/2" suction pipe.

Pompes centrifuges monocellulaires à grand débit qui génèrent un fort courant d'eau et qui transforment la piscine en un lieu de sport et de loisirs. Auto-amorçantes jusqu'à 4 m.

Matériaux:

Corps de pompe et diffuseur en polypropylène chargé en fibre de verre.

Roue et support garniture en Noryl® chargé en fibre de verre.

Garniture mécanique en graphite et alumine.

Clapet d'amorçage en caoutchouc renforcé.

Axe en acier inox AISI 420.

Accouplement moteur-pompe en aluminium L-2630.

Carcasse moteur en aluminium L-2521.

Moteur:

Asynchrone, deux pôles.

Protection IP 55.

Isolement classe F.

Service continu.

Version monophasée avec protection thermique incorporée.

En option: impulsion incurvée de 2 1/2" réglable sur 3 positions et pièce d'aspiration de 2 1/2".

Einstufige Kreiselpumpen mit großer Förderleistung; erzeugen starken und sorgen für wesentlich mehr Spass und Sport im Schwimmbecken. Selbstansaugend bis 4 m.

Werkstoffe:

Pumpengehäuse und Leitrad aus glasfaserverstärktem Polypropylen.

Laufwerk und Rückwand aus glasfaserverstärktem Noryl®.

Gleitringdichtung aus Kohle und Keramik. Selbstansaugende aus verstärkter Kautschuk.

Welle aus Stahl AISI 420.

Motorlaterne aus Leichtmetall L-2630.

Motorgehäuse aus Leichtmetall L-2521.

Antrieb:

Kurzschlussläufermotor.

Schutzart IP 55.

Isolationsklasse F.

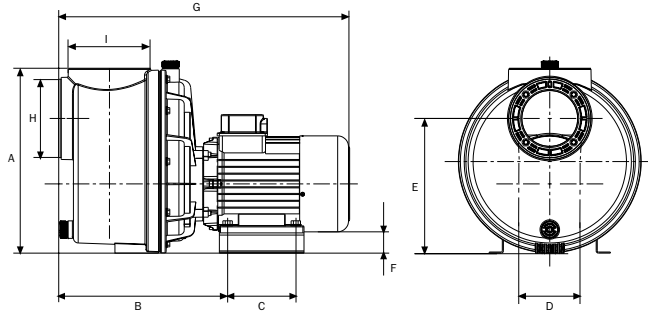
Dauerbetrieb.

Einphasig ist ein Thermoschutzschalter eingebaut. Dreiphasig ist der Motorschutz vom Kunden vorzunehmen.

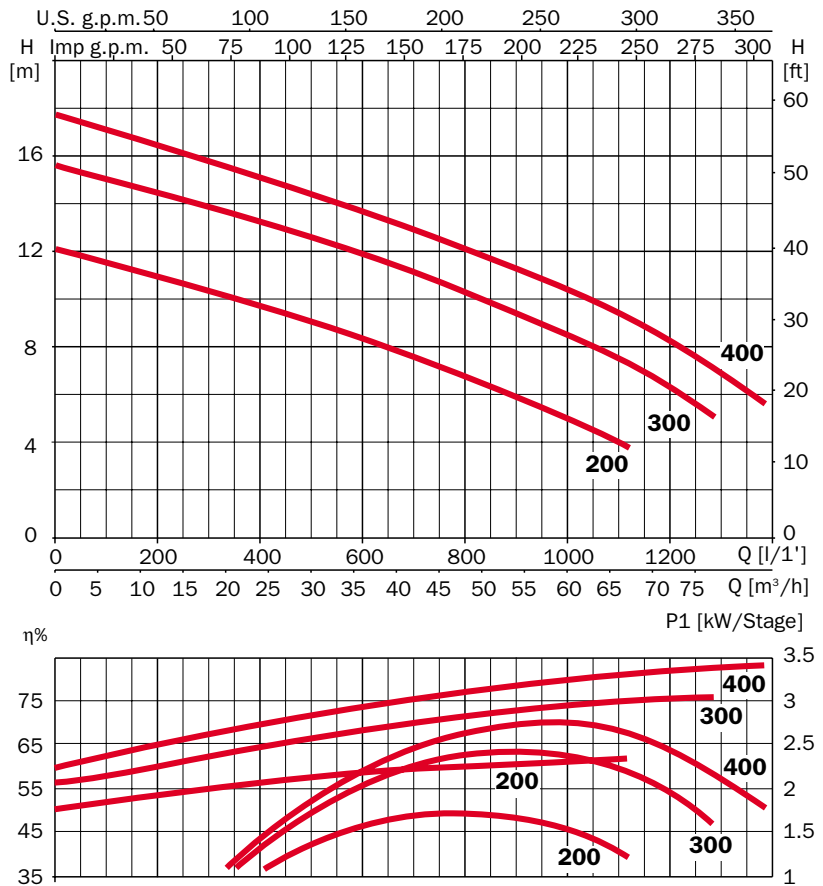
Wahlweise: kurvenförmige Impulsion 2 1/2", die auf 3 Positionen anzupassen ist, 2 1/2" großes Ansaugteil.



Nadorsel



	A	B	C	D	E	F	G	H	I	Kg
Nadorsel 200	339	408.5	125	140	245.5	36.5	533.5	101	102.5	26/24
Nadorsel 300	339	408.5	125	140	245.5	36.5	533.5	101	102.5	28/26
Nadorsel 400	339	408.5	125	140	245.5	36.5	533.5	101	102.5	28



230 V 50 Hz	230/400 V 50 Hz	A			P1 (kW)		kW	HP	μF	l/1'	100	200	400	600	800	1000	1200	1350
		1~ 230 V	3~ 230 V	3~ 400 V	1~	3~												
Nadorsel 200 M	Nadorsel 200	11.5	6.9	4	2.4	2.3	1.5	2	40	m³/h	6	12	24	36	48	60	72	81
Nadorsel 300 M	Nadorsel 300	13.4	8.7	5	3	3	2.3	3	60		14.9	14.2	13.2	12	10.2	8.4	6.2	
Nadorsel 400 M	Nadorsel 400	15.5	10.4	6	3.5	3.4	3	4	60		17.1	16.4	15.1	13.7	12.1	10.3	8.2	6.1